

FICHE D'HOMOLOGATION
HOMOLOGATION FORM



COMMISSION INTERNATIONALE
DE KARTING - FIA



SYSTÈME DE FREINAGE / BRAKING SYSTEM - (2WP)

Constructeur	<i>Manufacturer</i>	CM Industria
Marque	<i>Make</i>	Kart Mini
Modèle	<i>Model</i>	FR-18
Catégorie	<i>Category</i>	Sans boîte de vitesses/Non-gearbox
Durée de l'homologation	<i>Validity of the homologation</i>	3 ans / years
Nombre de pages	<i>Number of pages</i>	4

La présente Fiche d'Homologation reproduit descriptions, illustrations et dimensions du système de freinage au moment de l'homologation CIK-FIA.

This Homologation Form reproduces descriptions, illustrations and dimensions of the brake system at the moment of the CIK-FIA homologation.

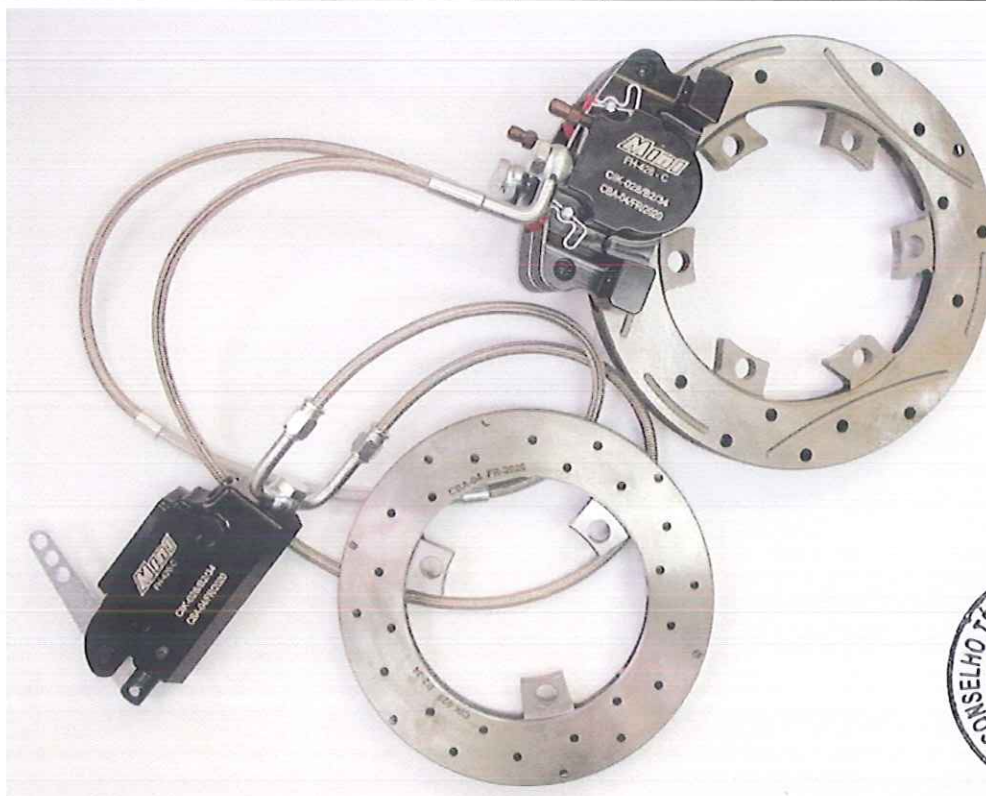


PHOTO VUE DE DESSUS DU SYSTÈME COMPLET ASSEMBLÉ

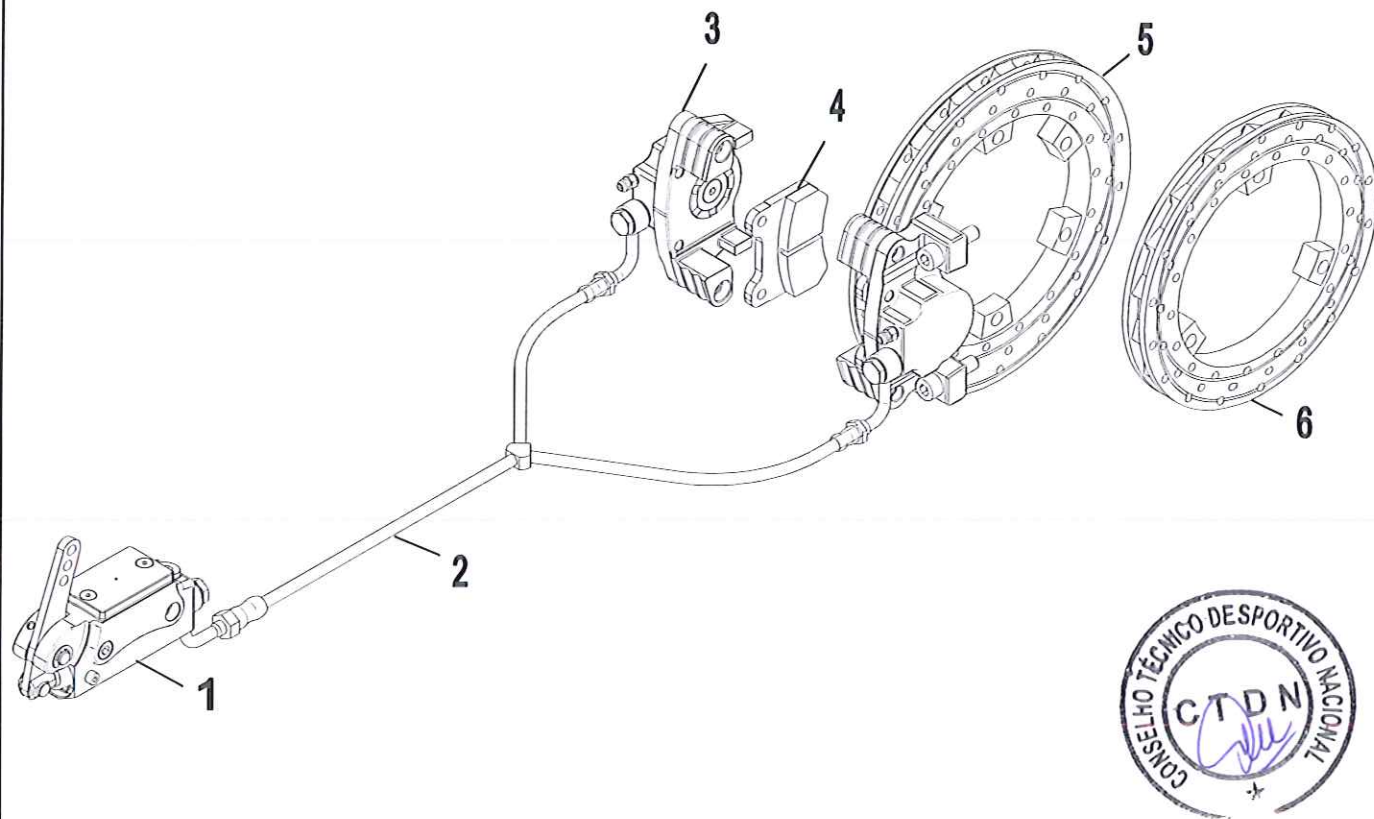
PHOTO FROM ABOVE OF COMPLETE ASSEMBLED SYSTEM

Signature et tampon de l'ASN
Signature and stamp of the ASN

Signature et tampon de la CIK-FIA
Signature and stamp of the CIK-FIA




A	DESSIN TECHNIQUE DU SYSTÈME DE FREINAGE Dessin technique éclaté	A	TECHNICAL DRAWING OF BRAKING SYSTEM Exploded technical drawing
---	--	---	---



Le dessin technique doit montrer : Maître-cylindre, régulateur, répartiteur, tuyaux, étriers, plaquettes et disques (numérotation selon table ci-dessous)

The technical drawing must show the following: Master-cylinder, regulator, distributor, lines, calipers, pads and discs (with numbering according table below)

N°	DÉSIGNATION (en français)	DESIGNATION (in english)	Référence catalogue Catalogue reference number
1	Maître-cylindre	Master-cylinder	FH-404-C
2	Kit Tuyaux	Brake Line	FH-402
3	Étriers	Caliper	FH-426-C
4	Plaquettes	Pads	FH-430
5	Disque Frein Arrière Ø 193	Rear Brake Disc Ø 193	QM-119
6	Disque Frein Arrière Ø 170	Rear Brake Disc Ø 170	QM-118
7			
8			
9			
10			

B	DESCRIPTION TECHNIQUE DU SYSTÈME DE FREINAGE	B	TECHNICAL DESCRIPTION OF BRAKING SYSTEM	
	Régulateur de freinage <i>Braking regulator</i>	<input type="checkbox"/> oui / yes <input checked="" type="checkbox"/> non / no	Emplacement <i>Location</i> _____	
		Avant / Front		Arrière / Rear
	Nombre de maîtres-cylindres <i>Number of master cylinders</i>	_____		<u>1</u>
	Alésage Ø <i>Bore Ø</i>	_____ mm		<u>22mm</u>
	Nombre de pistons <i>Number of pistons</i>	_____	Par étrier <i>Per caliper</i>	<u>2</u> Par étrier <i>Per caliper</i>
	Alésage Ø de l'étrier <i>Caliper bore Ø</i>	_____ mm		<u>32mm</u>
	Nombre de plaquettes <i>Number of pads</i>	_____	Par étrier <i>Per caliper</i>	<u>2</u> Par étrier <i>Per caliper</i>
	Nombre d'étriers <i>Number of calipers</i>	_____	Par roue <i>Per wheel</i>	<u>1</u>
	Matériau des étriers <i>Caliper material</i>	_____		<u>ALU</u>
	Disques ventilés <i>Ventilated discs</i>	<input type="checkbox"/> oui / yes <input type="checkbox"/> non / no	<input checked="" type="checkbox"/> oui / yes <input type="checkbox"/> non / no	
	Épaisseur du disque neuf <i>Thickness of new disc</i>	_____ mm	+/- 1 mm	<u>16,7mm</u> +/- 1 mm
	Ø extérieur du disque <i>External Ø of the disc</i>	_____ mm	+/- 1.5 mm	<u>170/193mm</u> +/- 1.5 mm
	Ø extérieur de frottement des plaquettes <i>External Ø of pads rubbing surface</i>	_____ mm	+/- 1.5 mm	<u>169/191mm</u> +/- 1.5 mm
	Ø intérieur de frottement des plaquettes <i>Internal Ø of pads rubbing surface</i>	_____ mm	+/- 1.5 mm	<u>112/138mm</u> +/- 1.5 mm
	Longueur hors-tout des plaquettes <i>Overall length of the pads</i>	_____ mm	+/- 1.5 mm	<u>61.5mm</u> +/- 1.5 mm



Photo du frein avant : étriers et disques seulement <i>Photo of front brake: calipers and discs only</i>	Photo du frein arrière : étrier(s) et disque(s) seulement <i>Photo of rear brake: caliper(s) and disc(s) only</i>
	

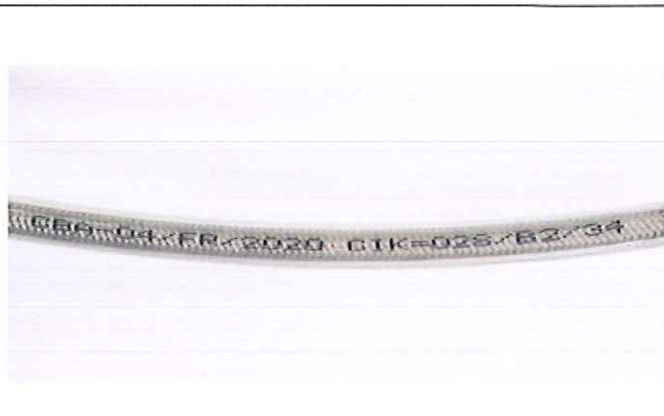
PHOTO DU MARQUAGE DU NUMERO D'HOMOLOGATION
PHOTO OF THE HOMOLOGATION NUMBER MARKING

Le marquage doit rester clairement visible en permanence
The marking must be clearly visible at all times

Maître-cylindre / Master-cylinder



Tuyaux / Lines



Etriers / Calipers



Plaquettes / Pads



Disques / Discs

Répartiteur / Distributor and/or Régulateur / Regulator